

# SignLED

**Kombinierte Sicherheitszeichen-/Sicherheitsleuchte:** Gehäuse aus flachen Stahlblech-Profilen mit eckigen Konturen in dreieckiger Form. 2-seitige Kennzeichnung von Sicherheitseinrichtungen durch wechselbare Sicherheitszeichenscheiben. Beleuchtung von Sicherheitseinrichtungen mit 5 lx durch High-Power-LED mit Lichtlenkung durch spezielle Linse.

Version für Wandanbau.



IK07 IP40

Montagearten



## Technische Daten

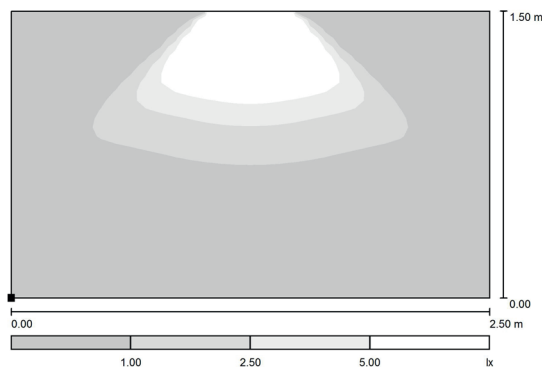
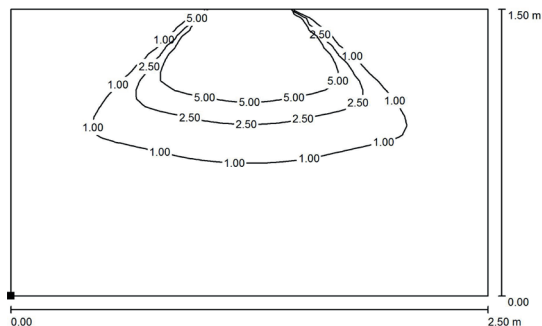
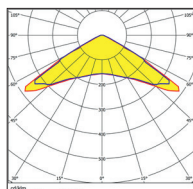
Montage: Wandanbau  
Gehäuse: Stahlblech, weiß (RAL 9003)  
Scheibe: PMMA, bedruckt

## Dezentrale Versorgung

Schutzklasse: III  
Netzversorgung:  
24 V +/- 20% DC  
Batterieversorgung:  
24 V +/- 20% DC  
Umgebungstemperatur:  
-10 bis +40 °C

## Zentrale Versorgung

Schutzklasse: I  
Netzversorgung:  
198V-254V/50Hz  
Batterieversorgung:  
176V-254V  
Umgebungstemperatur:  
-10 bis +40 °C



Bestellnummer Bestellnummer Bestellnummer



STANDARD SLEB ALOG

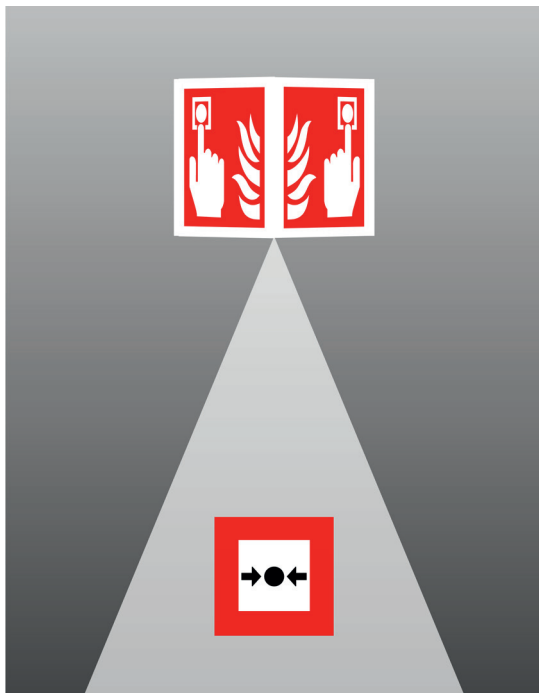


Dezentrale / Zentrale Versorgung

Wandanbau

T93340-S24 <sup>1</sup>	T93340E	T93340S <sup>1</sup>	T93340A <sup>1</sup>	2	1,0 W	-	2,9 W	8,0 VA / 3,8 W
				1	2,5 W	149 lm	3,8 W	6,0 VA / 5,0 W

<sup>1</sup> Lampe zur Beleuchtung der Sicherheitszeichen und der Sicherheitseinrichtung separat in Dauer- oder Bereitschaftsschaltung programmierbar.



### Sicherheitszeichen bitte separat bestellen

Bestell-Nr.

Beschreibung

E16914M



F001 Sicherheitszeichen Feuerlöscher

E16915M



F002 Sicherheitszeichen Löschschlauch

E16913M



F005 Sicherheitszeichen Brandmelder

E16912M



E003 Sicherheitszeichen Erste Hilfe

E16910M

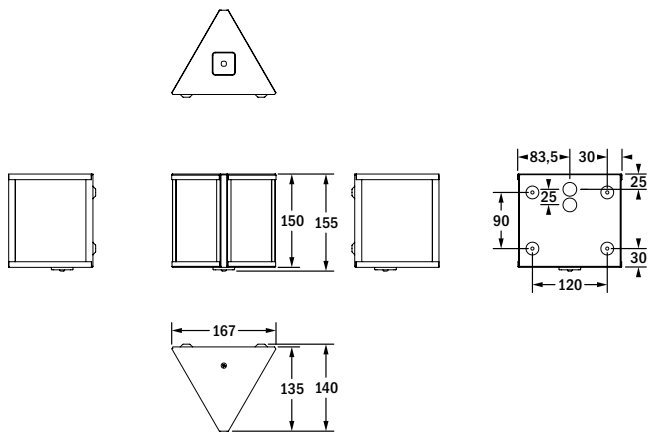


E004 Sicherheitszeichen / Erste Hilfe Telefon

E16911M



E007 Sicherheitszeichen Sammelstelle



Wandanbau